

CARPA DOBLE ALTURA P5 DA

Luz

1.000 cm-3.000 cm

Altura lateral (1era planta)

415 cm

Distancia entre pórticos

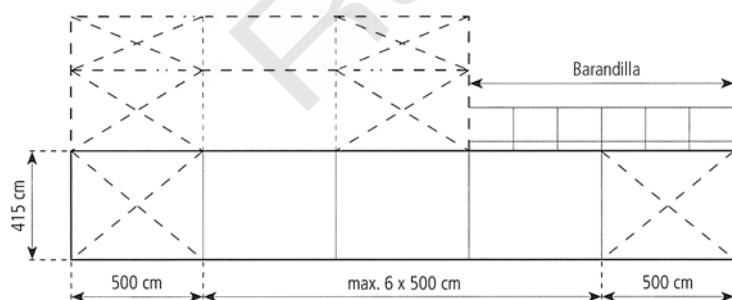
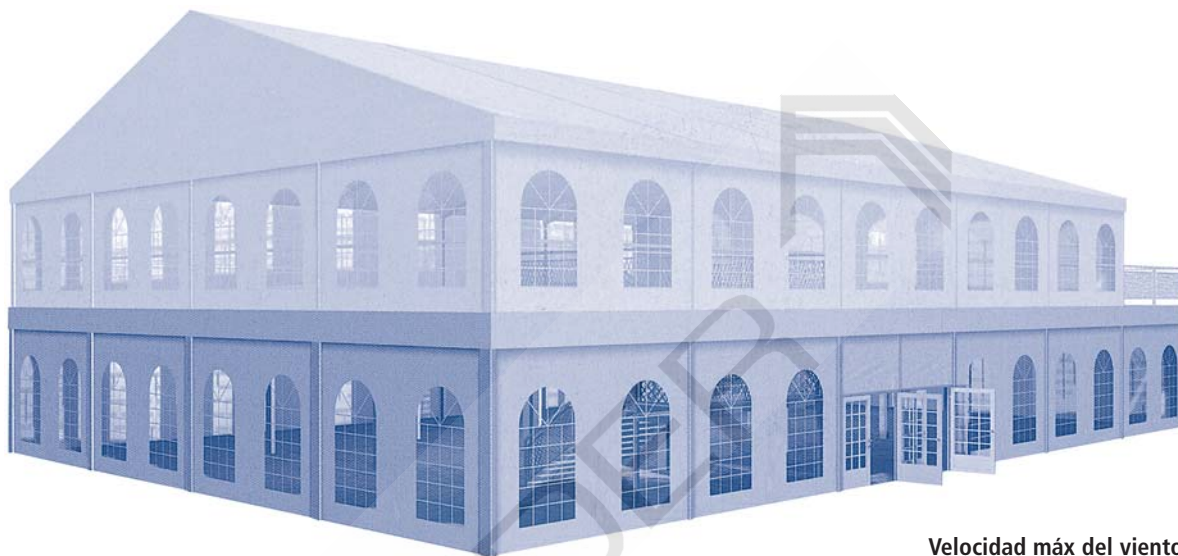
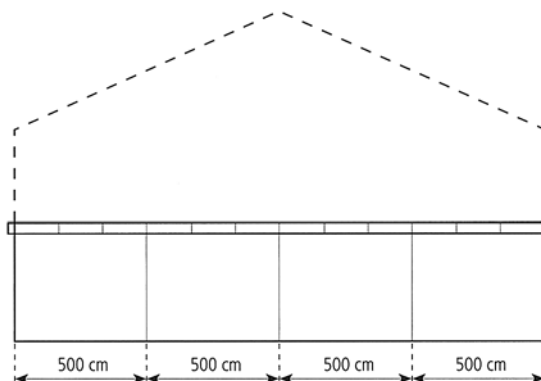
500 cm

Dimensiones del perfil

285 x 124 x 5,1 mm

Carga de trabajo en la plataforma

500 kg/m² = 5,0 kN/m²



Velocidad máx del viento permitida por DIN

Con una altura de la cumbrera de hasta 500 cm:

100 km/h carga de viento 0,5 kN/m²

Con una altura de la cumbrera superior a 500 cm:

130 km/h carga de viento 0,5 kN/m²

Posibilidades adicionales

Se puede ampliar con cualquier longitud y con unas variaciones determinadas

Suelo

Suelo de madera con subestructura de madera o con marco de acero-aluminio

Cubierta

RÖDER No. 1: Tejido de poliéster recubierto de PVC, ignífugo según DIN 4102B1,M2

Posibles usos

la segunda planta puede ser utilizada completamente o con tejadillo, así como terraza.

Advertencia

Los tipos de carpas que se construyan en la carpa de dos pisos serán examinadas separadamente.